

LOCK PLATE

電動ロック装置 **NLD-3**

駆動方式

電動式

信頼の技術が生んだ電動タイプ！

この電動タイプロック装置は、エアー式で培ったノウハウを生かし、壊れにくく、メンテ性に優れた安心できるロック装置です。各現場においては、当社既存システムのエアー式から電動へ・電動式からエアー式へのシステム変更も容易な設計となっております。

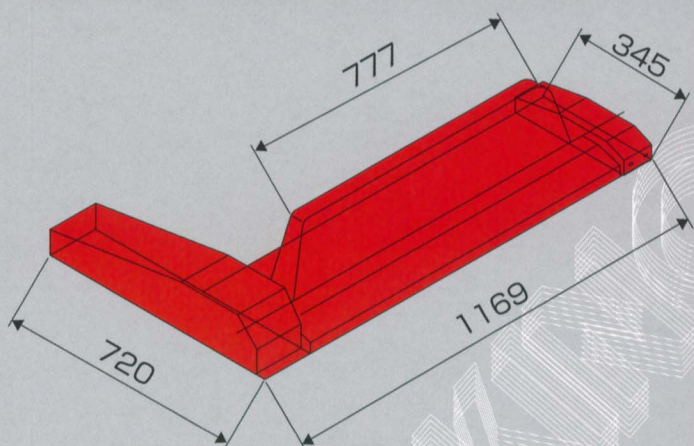
標準仕上様

全幅: 1004mm
制御部: 165×720×148.3mm(最長部分)
プレート上昇: 200mm(最大)
電源: DC24V
モーター過負荷保護装置内蔵



耐久性
信頼性は
バツグン

モーター
駆動方式を
採用！



※本カタログに記載される仕様及び、デザインは予期なく変更される場合があります。



Parking System Solution

株式会社 ノーステック

〒918-8238 福井県福井市和田2丁目904
TEL 0776-28-1006 FAX 0776-28-1007
〒114-0015 東京都北区中里1-7-8グラン・エクレール駒込1F
TEL 03-5832-9845 FAX 03-5832-9846
〒569-0065 大阪府高槻市城西町1-22 南コヤマビル403
TEL 072-673-8610 FAX 072-673-8617